

ICUNS 3023 - Combinato NoFrost

Comando elettronico MagicEye

Il comando elegante e preciso **MagicEye**, con display a LED, permette di mantenere sempre costante la temperatura selezionata. La sistemazione chiara dei controlli e dei tasti di funzione rende l'utilizzo semplice e comodo.

PowerCooling: freddo dinamico

L'efficiente sistema di ventilazione **PowerCooling** provvede ad un raffreddamento rapido degli alimenti freschi inseriti e mantiene una bassa temperatura uniforme in tutto il vano interno. Con questo sistema gli alimenti conservati nel frigorifero non perdono la loro umidità e si conservano più a lungo rispetto ai frigoriferi con ventilazione tradizionale. I sensori disattivano il ventilatore all'apertura della porta: in questo modo, viene risparmiata preziosa energia.

NoFrost: mai più sbrinare

L'innovativa tecnologia **NoFrost** elimina il problema di dover sbrinare il vano congelatore. Gli alimenti freschi vengono congelati velocemente e l'umidità viene convogliata all'esterno. Così nel vano congelatore non si forma mai ghiaccio e sugli alimenti non si forma più la brina.

SuperFrost : congelamento rapido e risparmio energetico

Riduce rapidamente la temperatura permettendo una congelazione rapida degli alimenti freschi. Appena il processo di congelamento è terminato, il dispositivo temporizzato **SuperFrost** torna automaticamente al funzionamento normale e contribuisce così a risparmiare energia.

Classe A+ - Massimo risparmio energetico

Grazie all'impiego di comandi elettronici precisi e di circuiti di raffreddamento ottimizzati, è stato possibile realizzare apparecchiature in **classe A+**. Questa soluzione contribuisce ad una maggiore efficienza del freddo ed a un notevole risparmio energetico.

Classe climatica SN-T: tanto freddo anche in estate

La classe climatica viene determinata dal grado di efficienza del circuito di raffreddamento. Le apparecchiature con classe climatica **SN-T** possono operare con temperatura ambiente da +10°C a +43°C. La conservazione e la congelazione sono ottimali anche a temperature esterne molto elevate.

Allestimenti interni GlassLine

Il vano interno si adegua di volta in volta alle necessità personali, i ripiani e le mensole dello sportello sono regolabili in altezza. Il ripiano divisibile e rientrabile consente di creare rapidamente lo spazio anche per i recipienti più alti.

Nuove mensole Comfort GlassLine

Le porte delle apparecchiature Liebherr della gamma Comfort sono dotate di eleganti mensole **Comfort GlassLine**. In vetro satinato e con barra di supporto in acciaio, queste nuove mensole sono facilmente riposizionabili all'interno della porta e garantiscono la massima comodità di utilizzo.

VarioSpace: lo spazio non è più un problema

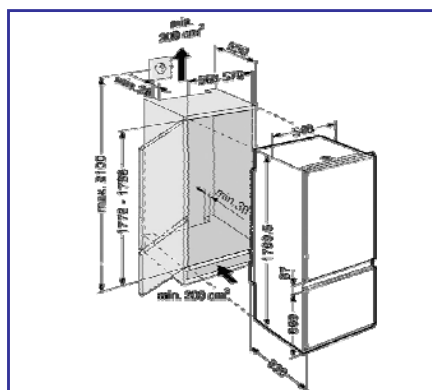
Grazie al pratico sistema VarioSpace è possibile congelare e conservare alimenti di grandi dimensioni: in ogni momento è possibile rimuovere un cassetto ed il tramezzo sottostante per ottenere uno spazio alto il doppio e il triplo.

FrostSafe – La cassaforte del freddo

I cassetti trasparenti hanno un design attraente e sono estremamente pratici: molto alti, completamente chiusi ed estraibili garantiscono una visione d'insieme e una conservazione ottimale degli alimenti. Sono concepiti per riporre comodamente tutti i surgelati. Grazie al sistema FrostSafe aprendo i cassetti non si hanno perdite di freddo.

Garanzia 3 anni – Prolunga la tua serenità

Le apparecchiature Liebherr per uso domestico hanno 3 anni di garanzia: 2 anni di garanzia europea, totalmente gratuita e senza diritto di chiamata, e 1 anno di garanzia supplementare BSD.



ICUN 3023 - Comfort		
Montaggio sportello		Porte a traino
Volume Lordo/Utile - Vano frigorifero	[litri]	206/200
Volume Lordo/Utile - Vano Congelatore	[litri]	81/62
Classe di efficienza energetica		A+
Consumo energetico (in 365 giorni)	[kWh]	310
Classe climatica		SN-T
Dimensioni di nicchia (A/L/P)	[cm]	177,2-178,8/56-57/min.55

LIEBHERR

Perché il freddo è una cosa seria.