

WKEes 553 – Cantina Climatizzata GrandCru Integrabile Cornice in acciaio e porta in vetro

Elettronica digitale GrandCru

La degustazione ideale

Nelle cantine **Climatizzate GrandCru** è possibile impostare la temperatura tra +5°C e +20°C con una precisione al grado. Un allarme ottico ed acustico segnala l'apertura prolungata della porta e la funzione di sicurezza blocca i comandi, evitando così impostazioni indesiderate.

Silenziosità e assenza di vibrazioni

I compressori utilizzati da Liebherr sono stati studiati e realizzati per ridurre le vibrazioni, inoltre per la loro installazione Liebherr utilizza supporti in gomma. I vini devono riposare in tranquillità e le Cantine Liebherr garantiscono questa fondamentale caratteristica.

Filtro ai carboni attivi: aria pura per il tuo vino

Gli odori circostanti possono influenzare sensibilmente il sapore dei vini conservati a lungo, per questo motivo tutte le cantine per vini sono dotate di filtro ai carboni attivi. Questo garantisce una qualità ottimale dell'aria ed i tappi delle bottiglie sono protetti da muffe e batteri.

Filtro anti-UV: proteggi il tuo vino

La luce solare, soprattutto i raggi UV, possono alterare la struttura organolettica del vino, compromettendone l'invecchiamento. Liebherr ha deciso di dotare di **filtro UV** le porte in vetro delle Cantine per Vini. E' possibile presentare le etichette più prestigiose proteggendo il vino più amato.

Mensole in legno non trattato

La natura al servizio del tuo vino

Liebherr utilizza mensole in legno non trattato, in questo modo il vino è protetto da sostanze che potrebbero alterarne il contenuto organolettico. Ogni mensole è dotata di un pratico porta etichette: è ancora più facile trovare il vino cercato.

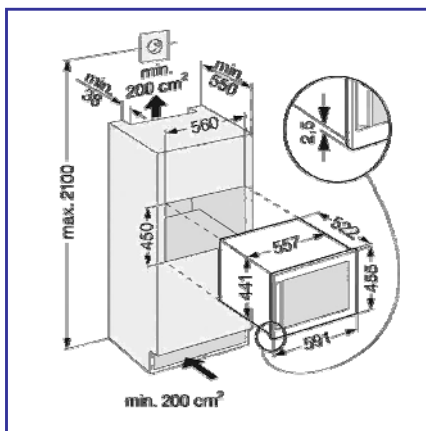
Umidità dell'aria ideale

La giusta morbidezza per i tuoi tappi

La qualità dell'aria è una delle caratteristiche più importanti nella conservazione dei vini. Il turacciolo resta morbido e non si secca solo all'umidità giusta compresa tra il 50% e l'80%.

Garanzia 3 anni: prolunga la tua serenità

Le apparecchiature Liebherr per uso domestico hanno 3 anni di garanzia: 2 anni di garanzia europea, totalmente gratuita e senza diritto di chiamata, e 1 anno di garanzia supplementare BSD.



WKEes 553 – GrandCru		
Dimensioni di nicchia (A/L/P)	[cm]	45/56/55 min.
Volume utile	[l]	47
N° max. bottiglie di NORM-bordeaux 0,75 l		18
Vani di temperatura		1 zona da +5°C a +20°C
Consumo energetico	[kWh]	130
Classe climatica		SN
Esecuzione		Porta in vetro Cornice in acciaio

LIEBHERR

Perché il freddo è una cosa seria.